



INDUSTRIAL
FABRICAMOS CALIDAD DESDE 1923

HERVIDOR INDUSTRIAL GEYSER

Calentador de agua de acero inoxidable



**120 y 180
LITROS**

TERMOS

CALDERAS

ACUMULADORES

CALEFONES

SANITARIO

COLECTORES SOLARES

RESISTENCIAS ELÉCTRICAS

PROYECTOS ESPECIALES

COMPONENTES

Expertos en Grandes
Consumos de Agua Caliente
Sanitaria para la Industria

HERVIDOR INDUSTRIAL GEYSER

CALENTADOR DE AGUA DE ACERO INOXIDABLE



INDUSTRIAL
FABRICAMOS CALIDAD DESDE 1923

GRANDES DEMANDAS DE AGUA HERVIDA

Los hervidores industriales Geysers son diseñados y fabricados por ALBIN TROTTER INDUSTRIAL para satisfacer una gran demanda de agua caliente en un corto periodo de tiempo. Ideales para casinos, hoteles, restaurantes, servicios de catering , y otros. Entre sus diversas características destacamos:

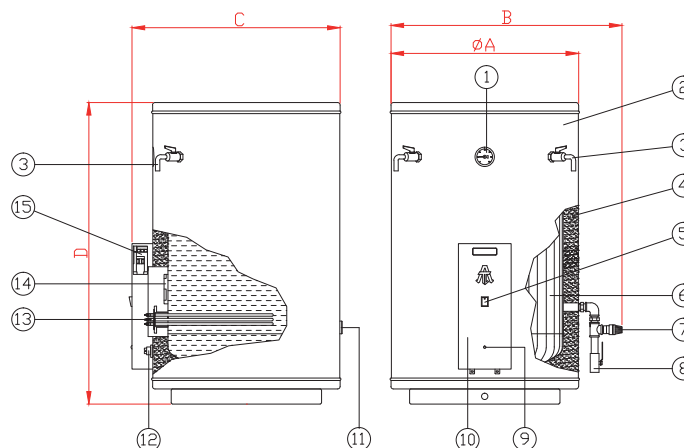
- Posee **cubierta de acero inoxidable** con aspecto brillante, altamente resistente a la suciedad y a la oxidación.
- Su termostato controla la temperatura.
- Cuenta con **apagado automático** al llegar a la temperatura deseada.
- Termómetro de indicación.
- Fabricado con estanque de acero inoxidable de 316L, resiste altamente la corrosión y la humedad.
- Cuenta con 2 salidas de agua caliente, **de fácil manipulación**.



MODELOS		MEDIDAS	GEYSER 120	GEYSER 180
VOLTAJE DE FUNCIONAMIENTO		V	380	380
VOLUMEN		L	120	180
TIEMPO DE RECUPERACIÓN		min	130	190
DIÁMETRO DE CONEXIÓN DE AGUA		Pulg	½	½
POTENCIA ELÉCTRICA		kW	6	6
DIMENSIONES	DIÁMETRO	cm	60	60
	ANCHO	cm	74	74
	PROFUNDIDAD	cm	67	67
	ALTURA	cm	96	126

Nota: Los datos son aproximados, y consideran una temperatura de entrada de agua de 10°C y temperatura final de 95°C, para Santiago de Chile. Estos valores pueden variar en función de la ubicación geográfica y condiciones climáticas.

HERVIDOR INDUSTRIAL GEYSER



1. TERMÓMETRO
2. FORRO EXT. ACERO INOXIDABLE
3. LLAVE SALIDA DE AGUA
4. AISLACIÓN TÉRMICA
5. ENCENDIDO
6. ESTANQUE DE ACERO INOXIDABLE
7. VÁLVULA DE SEGURIDAD
8. ENTRADA DE AGUA
9. LUZ PILOTO
10. TAPA CONEXIONES
11. DESAGUE
12. REGLETA CONEXIONES ELECT.
13. CALEFACTOR
14. TERMOSTATO
15. CONTACTOR